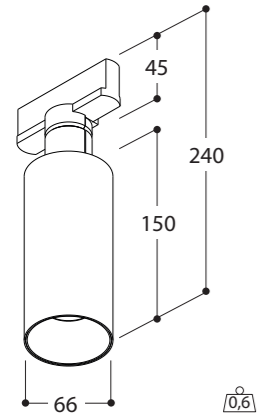


Name	FUNNEL ELBOW 150 GU10 TRACK	
------	-----------------------------	--

Reference		
477226	FUNNEL ELBOW 150 GU10	TEXT BLACK
477247	FUNNEL ELBOW 150 GU10	TEXT WHITE
477296	FUNNEL ELBOW 150 GU10	TEXT BLACK + GOLD
477292	FUNNEL ELBOW 150 GU10	TEXT WHITE + GOLD

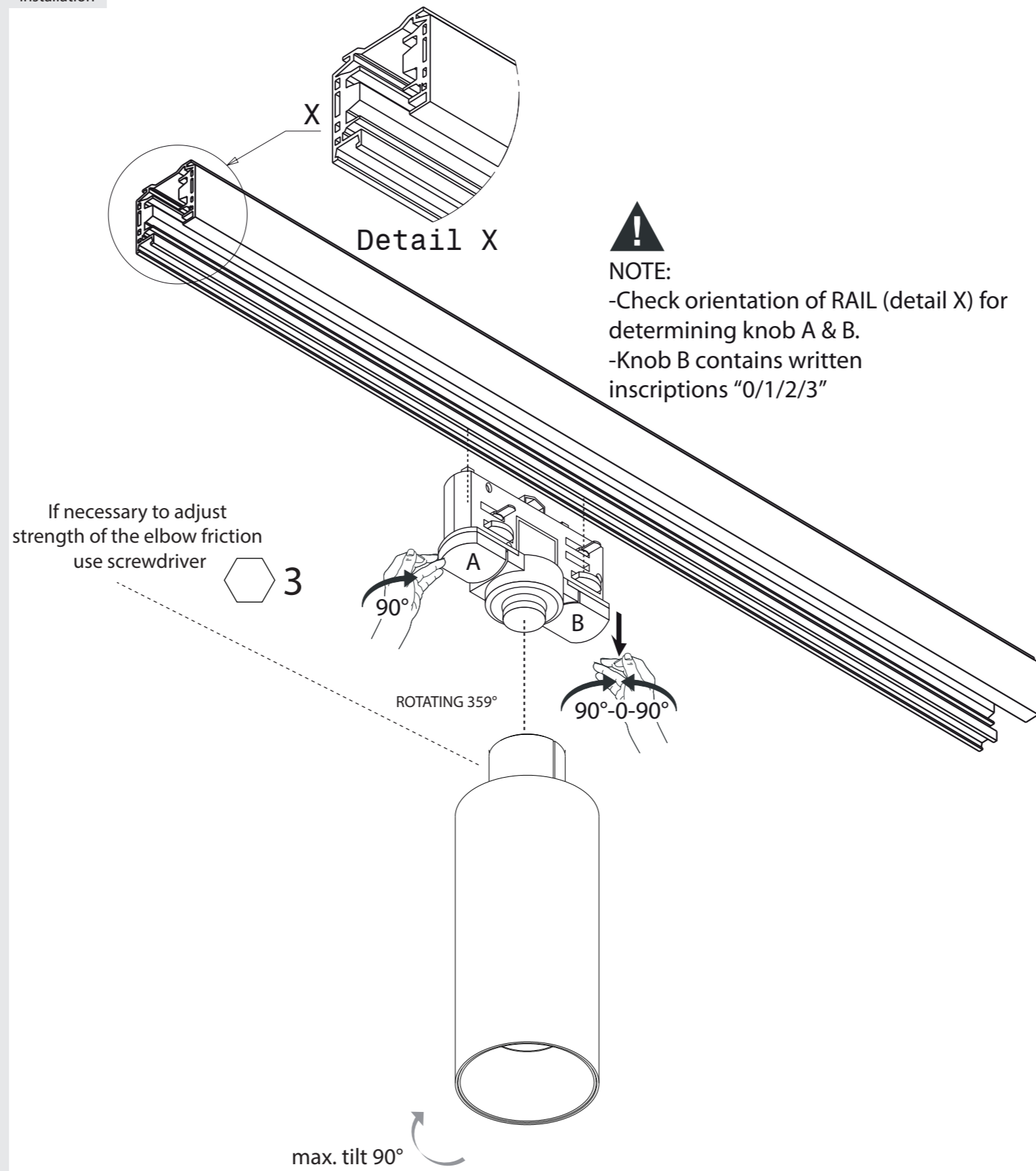


Specifications	Safe distance to object	- 0,1m -
	Lamp type	Led par 16
	CCT	
	Luminous flux	
	Power	10W
	Current	230V 50-60Hz AC
	Voltage	
	Symbol	
	Gear	Mains voltage
	IP / Class	IP20
	Application	Track
	Orientability	359° rotating 90° tilting
	Dimmability	See lamp
	Beamangle	
CRI		
SDCM		
Weight	0,6	

GU 10

- NL** Installatie- en onderhoudsrichtlijnen m.b.t. de fabrieksgarantie.
- De plaatsing, de aansluiting en het uittesten van dit toestel dient steeds te gebeuren door een erkend elektro-installeateur.
 - Dit toestel moet geïnstalleerd, verbonden en getest worden volgens de nationaal geldende reglementen op elektrische installaties.
 - De technische bijsluiter dient te worden beschouwd als een onderdeel van de algemene verkoopsvoorwaarden van TAL nv.
 - De elektro-installeateur is verantwoordelijk voor het gebruik van compatibele voorschakelapparatuur die voldoen aan de geldende IEC normen.
 - Reinig het toestel enkel met een zachte en lichtvochtige doek zonder reinigingsmiddel.
 - Schakel altijd eerst de elektriciteit uit alvorens het toestel te plaatsen en te installeren.
- EN** Installation and maintenance instructions regarding the manufacturer's warranty.
- Installation, connection and testing of this product must always be performed by a certified electrician.
 - This product must be installed, connected and tested in accordance with the applicable national regulations for electrical installations.
 - The technical manual must be regarded as part of the general sales conditions of TAL nv.
 - The electrical installer is responsible for the use of compatible control gear that meets the applicable IEC standards.
 - Only clean the device with a soft and slightly moist cloth without detergent.
 - Always switch off the electricity supply before installing and connecting the product.
- DE** Installations- und Wartungsanweisungen bezüglich der Herstellergarantie.
- Installation, Anschluß und Prüfung dieses Geräts soll nur von einem anerkannten Elektriker ausgeführt werden.
 - Dieses Gerät soll in Übereinstimmung mit den nationalen geltenden Vorschriften für Elektroinstallationen installiert, angeschlossen und geprüft werden.
 - Die technische Anleitung muß als Teil der allgemeinen Verkaufsbedingungen von TAL nv betrachtet werden.
 - Der Elektroinstallateur ist verantwortlich für die Verwendung von kompatibelen Betriebsgeräten, die den geltenden IEC-Normen entsprechen.
 - Reinigen Sie das Gerät nur mit einem weichen und leicht feuchten Tuch ohne Reinigungsmittel.
 - Schalten Sie den Strom immer aus, bevor Sie das Gerät installieren und anschließen.
- FR** Instructions d'installation et d'entretien concernant la garantie du fabricant.
- L'installation, la connexion et les essais de cet appareil doivent toujours être effectués par un électricien reconnu.
 - Cet appareil doit être installé, raccordé et testé conformément aux réglementations nationales pour les installations électriques.
 - La notice technique doit être considérée comme faisant partie des conditions générales de vente de TAL SA.
 - L'installateur électrique est responsable de l'utilisation d'un équipement de contrôle compatible qui satisfait aux normes CEI applicables.
 - Nettoyez l'appareil uniquement avec un chiffon doux et légèrement humide sans détergent.
 - Eteignez toujours l'électricité avant d'installer et de connecter l'appareil.

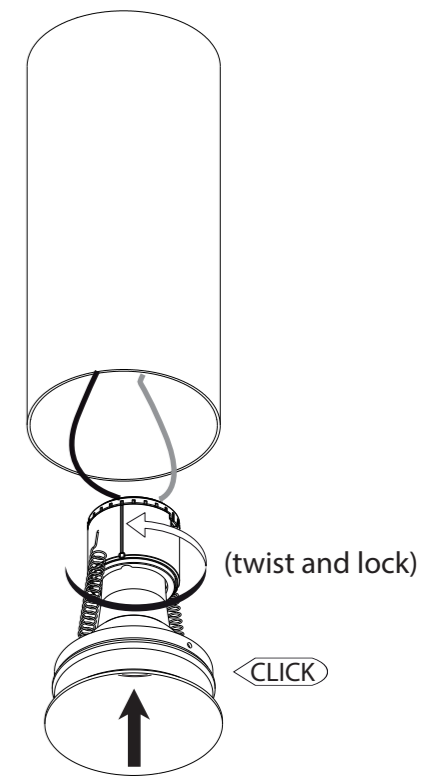
Installation



GU10:

LAMP (RE)PLACEMENT INSTRUCTIONS

Insert lamp Led par16 (twist and lock)
Click GU10 -module into corpus



MOUNTING INSTRUCTIONS

(AFTER INSTALLATION OF UNIVERSAL 3-CIRCUIT OR PHASE RAIL SYSTEM):

- UNPLUG MAINS POWER SUPPLY
- INSTALL LUMINAIRE BY
 - TURNING KNOB A 90° CLOCKWISE TO CONNECT TO NEUTRAL (N)
 - TURNING KNOB B:
 - .90° CLOCKWISE TO CONNECT TO PHASE 1
 - OR
 - .90° COUNTERCLOCKWISE TO CONNECT TO PHASE 2
 - OR
 - .90° COUNTERCLOCKWISE AFTER PULLING !!! TO CONNECT TO PHASE 3
- TURN ON MAINS POWER SUPPLY